



# NIAGARA



## POMPA NIAGARA GMF-10 / GMF-12 CENTRIFUGAL MIXED FLOW

SESUAI UNTUK :

- Irigasi ● Perkebunan ● Pengendalian Banjir ● Pertambakan ● Industri



GMF-10

GMF-12

### BAHAN / MATERIAL :

- Rumah pompa / *Casing* : Besi tuang kelabu / *Grey Cast Iron*
- Kipas pompa / *Impeller* : Besi tuang kelabu / *Grey Cast Iron*  
Brons / *Bronze* ( untuk tipe marine / *for Marine use* )
- Poros pompa / *Shaft* : Baja / *Steel* ; Baja anti karat / *Stainless steel*  
( untuk tipe marine / *for Marine use* )
- SUHU : Hingga / *Up to 40<sup>0</sup> C*
- PUTARAN / *REVOLUTION* :  
Berlawanan dengan arah jarum jam,  
dilihat dari ujung poros / *Counter*  
*clockwise viewed from shaft end.*
- KAPASITAS / *CAPACITY* :  
Hingga 10.000 liter / menit.
- TOTAL HEAD :  
Hingga 16 meter

# POMPA NIAGARA GMF-10 / GMF-12 CENTRIFUGAL MIXED FLOW

TYPE	Ukuran ( Inch )	Revolution ( rpm )	Power ( KW )	Kapasitas ( liter / menit )	Total Head ( M )	Kapasitas ( liter / menit )	Total Head ( M )	Kapasitas ( liter / menit )	Total Head ( M )
GMF-10	10"-10"	1.000	9	7.700	5	7.200	5,5	5.900	6
		1.200	15	10.600	7	9.500	8	7.600	9
		1.420	24	12.500	9	12.100	10	11.000	11
GMF-12	12"-12"	900	16	13.100	6,5	12.200	7	10.300	8
		1.130	34	15.000	9	14.800	10	12.500	12,5
		1.210	40	16.000	9,5	15.300	10,5	13.400	13

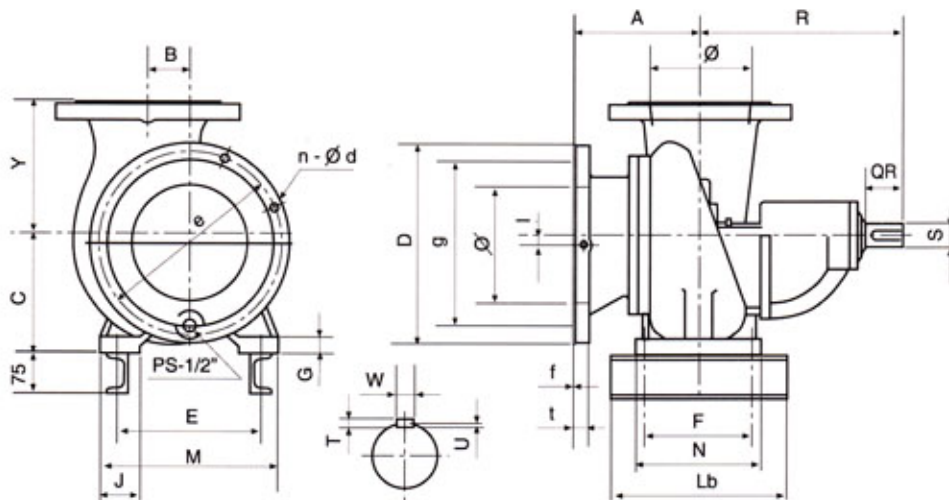
## PUMP DIMENSIONS

	A	R	B	C	I	E	F	G	J	Lb	M	N	Y
GMF-10	288.5	380	100	240	15	330	235	22	80	380	400	280	260
GMF-12	340	590	135	360	25	330	290	24	75	450	400	350	280

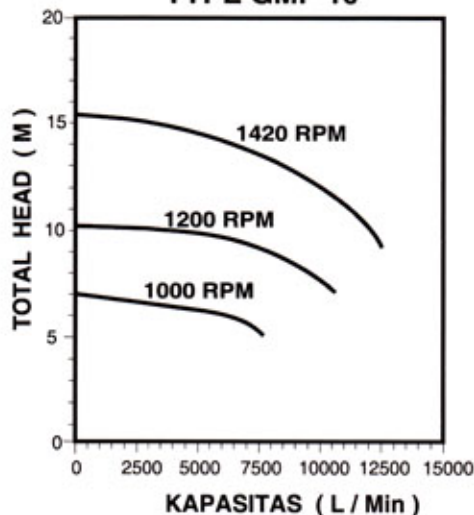
  

	FLANGE						SHAFT					
	Ø	D	g	e	n-d	t	f	S	QR	T	U	W
GMF-10	250 / 10"	400	325	355	10-21	30	2	40	78	8	4.5	10
GMF-12	300 / 12"	445	370	400	12-21	32	3	48	124	8	4.5	12

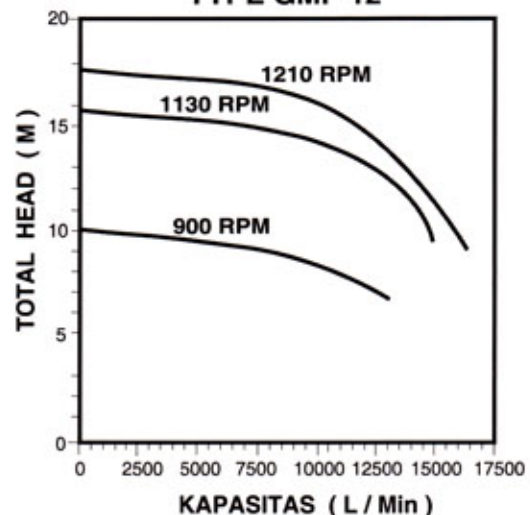
( mm )



GRAFIK KARAKTERISTIK POMPA  
TYPE GMF-10



GRAFIK KARAKTERISTIK POMPA  
TYPE GMF-12



PT. LUKES INDONESIA

Lindeteves Trade Center Lt UG, Blok B1 No. 6  
Jalan Hayam Wuruk, Jakarta - Indonesia  
Phone : 021 - 6231 7842, 628 5144  
Fax : 021 - 6231 0499  
email : sales@lukesindonesia.com

